

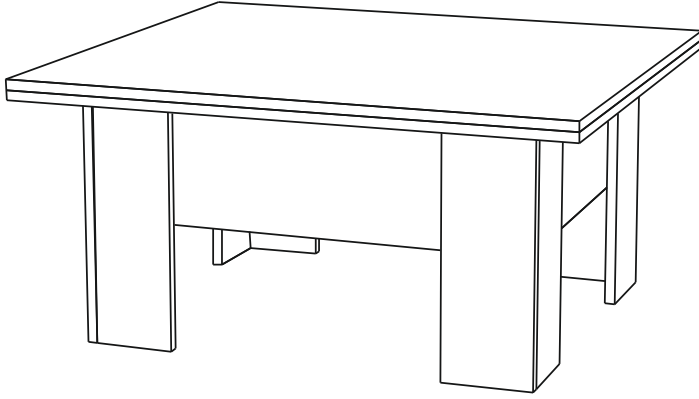


# ПАСПОРТ

## Бета(СЖ) Стол трансформер (СтЖБ)



### ДЕТАЛИ И КОМПЛЕКТУЮЩИЕ

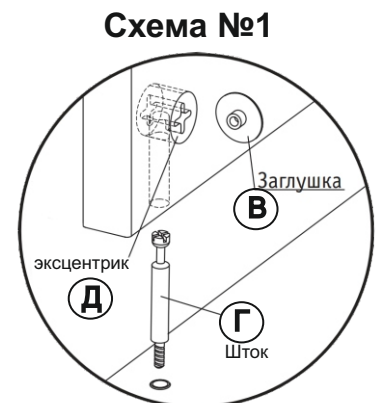
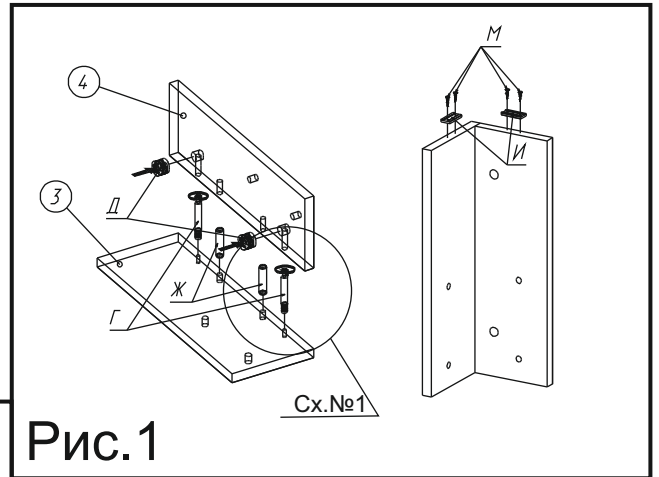
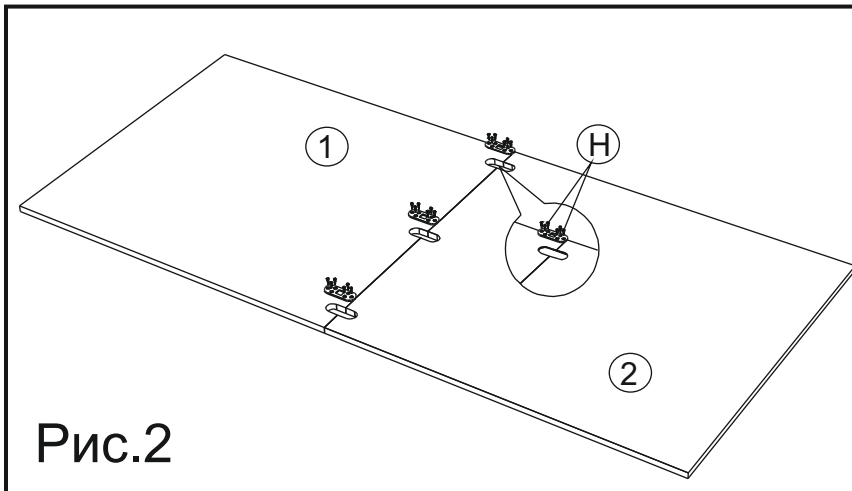


Габаритные размеры: 900(1800)x800x450 мм.

1	Столешница нижняя(дсп22мм)	900x800 мм	1 ШТ.
2	Столешница верхняя(дсп22мм)	900x800 мм	1 ШТ.
3	Опора 2 (дсп 16 мм)	401x145 мм	4 ШТ.
4	Опора 1 (дсп 16 мм)	401x128 мм	4 ШТ.
5	Столешница малая (дсп 16 мм)	306x508 мм	1 ШТ.
6	Боковина (дсп 16мм)	726x219 мм	2 ШТ.
7	Вертикальная (дсп 16мм)	658x219 мм	2 ШТ.
8	Дно (дсп 16мм)	437x726 мм	1 ШТ.
Механизм трансформации(2 рычага+2 пружины)			1 К-кт.

А	КОНФИРМАТ 7X50		8 ШТ.
Б	ЕВРОВИНТ ПОЛУСФЕРА		4 ШТ.
В	ЗАГЛУШКА ЭКСЦЕНТРИКА		8 ШТ.
Г	ШТОК ЭКСЦЕНТРИКА		12 ШТ.
Д	ЭКСЦЕНТРИК		12 ШТ.
Ж	ШКАНТ 8X30		12 ШТ.
З	ПЕТЛЯ БАРНАЯ		3 ШТ.
И	ПОДПЯТНИК		8 ШТ.
К	ВИНТ М6X12 ММ ПОЛУСФЕРА		12 ШТ.
Л	ВИНТ М6X25 ММ ПОТАЙ		16 ШТ.
Н	САМОРЕЗ 3,5X16		18 ШТ.
М	САМОРЕЗ 3X20		16 ШТ.
Т	КЛЮЧ ШЕСТИГРАННЫЙ		1 ШТ.

### ИНСТРУКЦИЯ ПО СБОРКЕ



**ПРЕДПРИЯТИЕ ОСТАВЛЯЕТ ЗА СОБОЙ ПРАВО ВНОСИТЬ ИЗМЕНЕНИЯ В КОНСТРУКЦИЮ, КОМПЛЕКТАЦИЮ И ВНЕШНИЙ ВИД ИЗДЕЛИЙ.**

## ПОРЯДОК СБОРКИ

1. Собираем опоры стола как показано на рис. 1.
2. Устанавливаем на столешницы 1 и 2 петли 3 как показано на рис. 2.
3. К дну 8 закрепляем с помощью эксцентриковых стяжек (схема №1) и шкантов Ж панели 7 как показано на рис. 3. Затем к собранной конструкции присоединяем боковины 6 при помощи конфирматов А.
4. Присоединяем собранные в пункте 1 опоры к собранному в пункте 3 коробу при помощи винтов Л (рис. 4).
5. Устанавливаем в собранную конструкцию механизмы трансформации. Каждый механизм крепится на 4 винта К с двух торцов механизма (рис. 5). Ушки для крепления пружин должны находиться с одной стороны стола. Устанавливаем пружины.
6. К механизмам трансформации закрепляем столешницу 5 с помощью евровинтов Б, и в сборе столешницы 1 и 2 на винты К (рис. 6). Внимание! Сначала прикручиваем столешницу к одному механизму, затем совмещаем отверстия второго механизма с отверстиями в столешнице, и прикручиваем второй механизм.

Короткие опоры механизма должны находиться ближе к середине короба стола. Длинные опоры механизма (с пружинами) должны находиться ближе к краю стола. На короткие опоры механизма крепится маленькая столешница. На длинные опоры механизма крепятся большие столешницы.

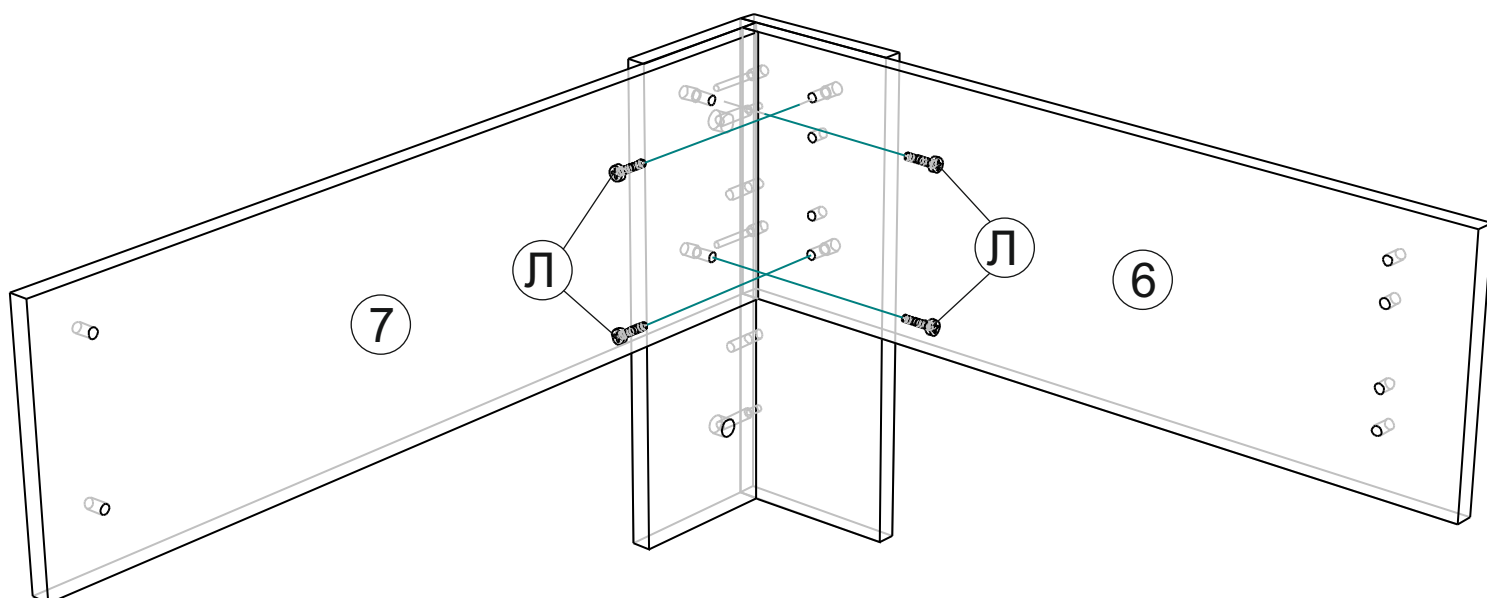
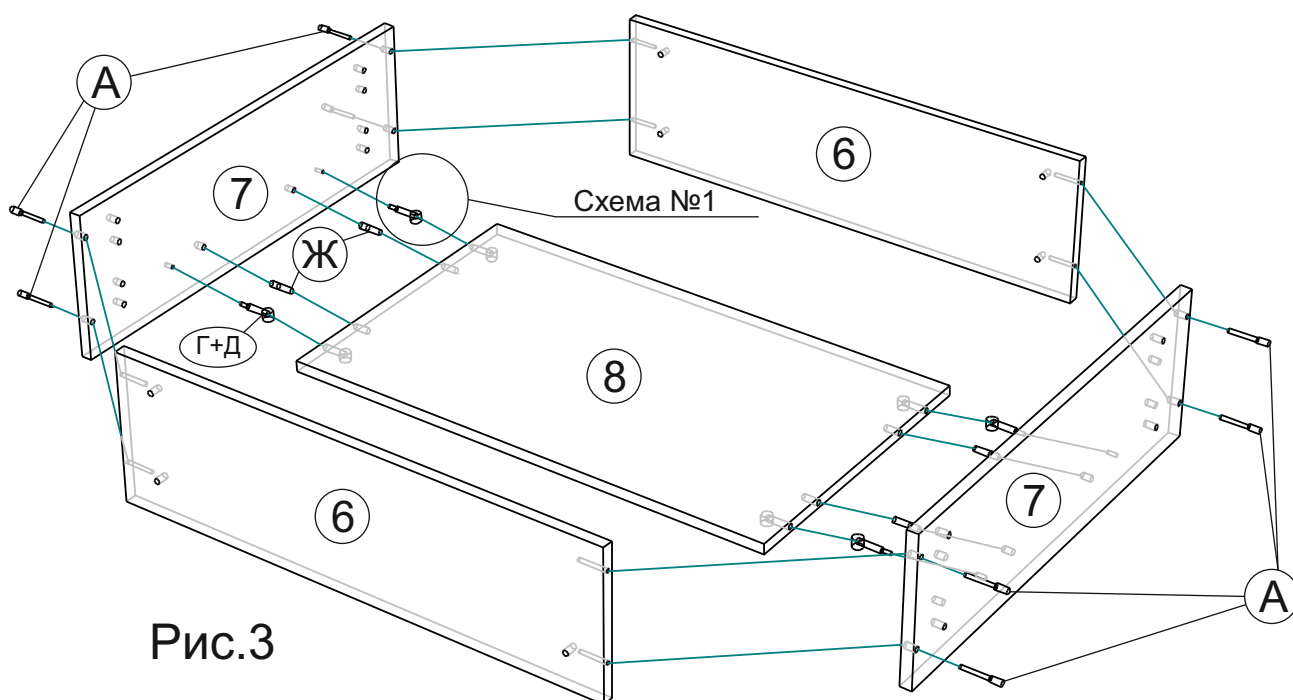


Рис.4

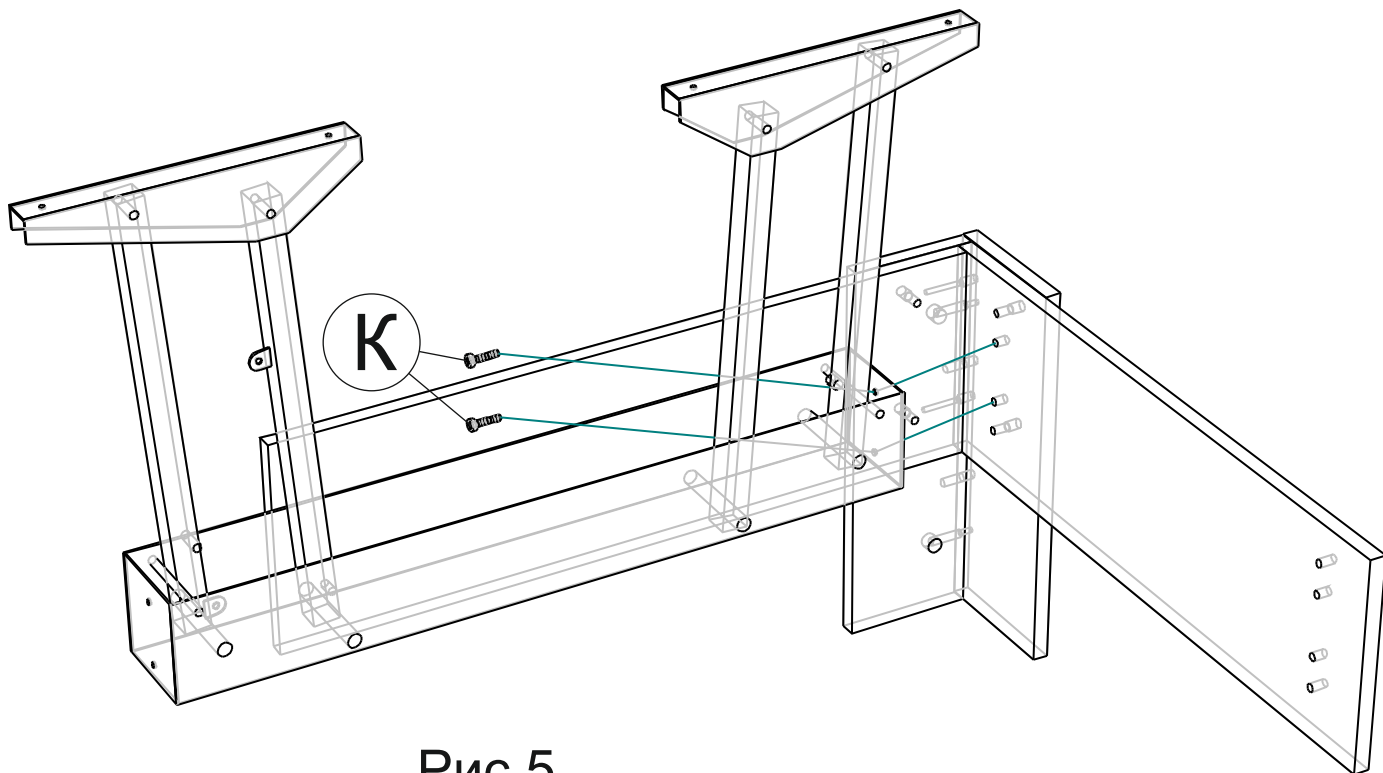


Рис.5

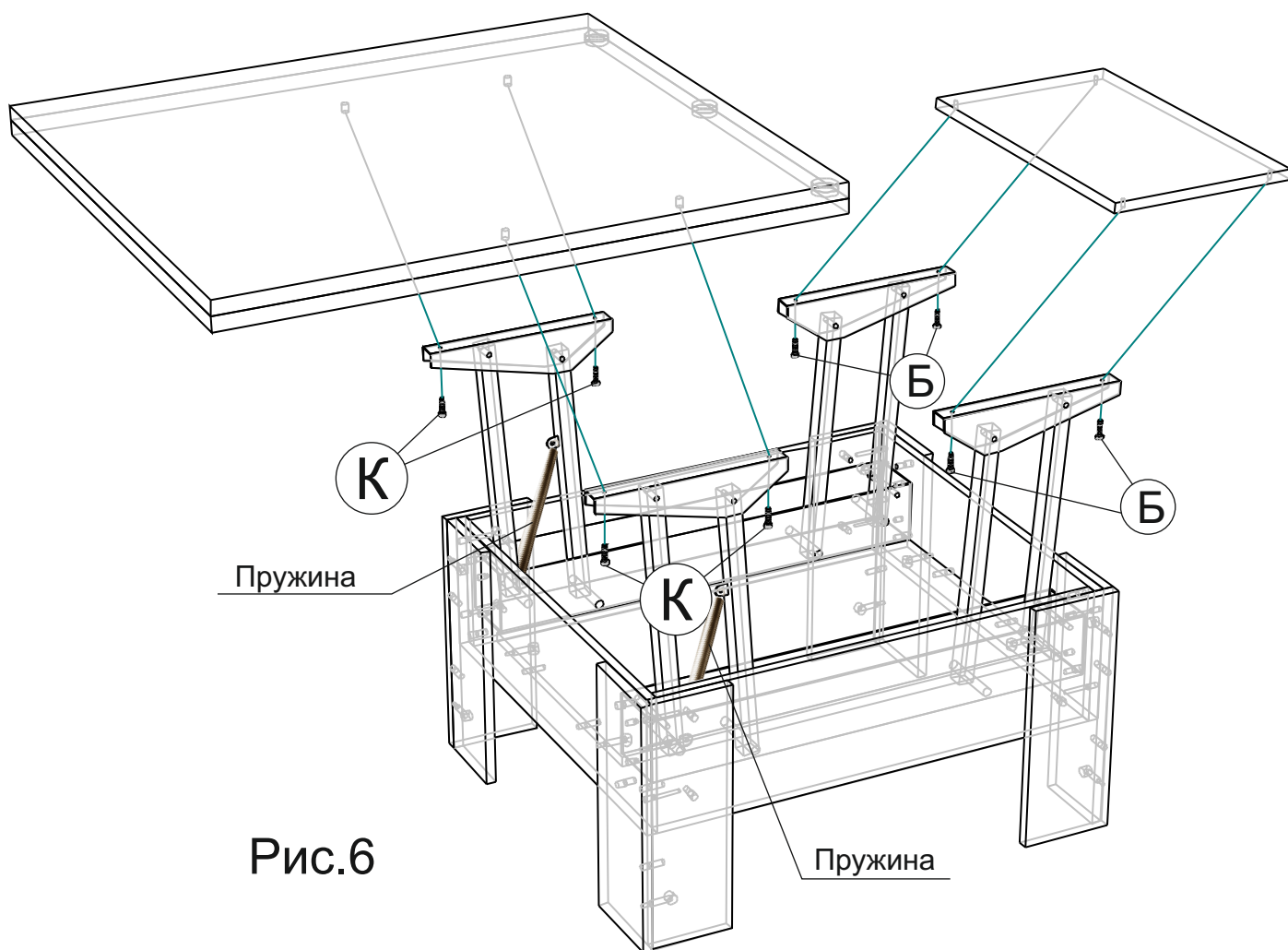


Рис.6

## НАЗНАЧЕНИЕ

Наборы корпусной мебели предназначены для оборудования бытовых помещений.

## ПОСТАВКА

Стол трансформер Бета (СтЖБ) поставляется в разобранном виде.

**Предприятие оставляет за собой право вносить изменения в конструкцию, комплектацию и внешний вид изделий.**

### **Общие условия по эксплуатации (хранению) и уходу за мебелью**

Срок, в течение которого мебель сохраняет красоту и функциональность, в значительной степени зависит от условий эксплуатации.

Свет - Не допускайте прямого воздействия солнечных лучей на мебель.

Температура - Изделия мебели не должны быть расположены менее 1м. от источника тепла. Рекомендуемая температура воздуха при хранении и эксплуатации +10°C. . . +25°C. Не допускайте попадания на изделия мебели горячих предметов (утюги, посуда с кипятком и т.п.) или продолжительного воздействия вызывающих нагревание излучений (свет мощных ламп, незранированные микроволновые излучатели и т.п.)

Влажность - 45 – 60% - рекомендуемая относительная влажность в месте нахождения изделия мебели.

### **Правила ухода за мебелью**

Не допускайте воздействия на изделия мебели агрессивных жидкостей (кислот, щелочей, масел, растворителей) и абразивных составов. Для удаления влаги используйте сухую мягкую ткань

**ВНИМАНИЕ!** Несоблюдение вышеизложенных условий и рекомендаций повлекшее возникновение недостатков изделия мебели, является **основанием утраты права на гарантийное обслуживание.**

**Гарантийный срок** эксплуатации мебели 24 месяца. Гарантийный срок товара исчисляется со дня передачи товара потребителю. Претензии по некомплектности и производственным дефектам в течение гарантийного срока должны направляться покупателем непосредственно в магазин, где приобретена мебель, с обязательным приложением товарного чека и упаковочных ярлыков.

Срок службы изделия 10 лет.