

ПРАВИЛА УХОДА И ЭКСПЛУАТАЦИИ

Для сохранения мебели в хорошем состоянии в течение длительного срока, необходимо соблюдать следующие правила:

1. Беречь поверхность мебели от механических повреждений.
2. Во избежание набухания шитов не допускать скопления воды на поверхности.
3. Поверхности мебели можно чистить влажной тканью с применением хозяйственного мыла с последующей протиркой насухо. Нельзя применять эфир, бензин, ацетон и другие растворители.
4. Во избежание порчи покрытия фурнитуры, хранить пищевые кислоты закрытыми.
5. Лицевую фурнитуру следует чистить мягкими тканями с применением хозяйственного мыла, после чего вытирать насухо. Не использовать для чистки шкурку, соду и др. средства, содержащие абразивные материалы.
6. Следить, чтобы температура посуды или приборов, находящихся в контакте с поверхностью мебели, не превышала 120°C.
7. Если расстояние между боковыми поверхностями мебели и газовой или электрической плитой меньше 25 мм, то обязательно применение прокладки из асбестового листа.

Гарантийный талон

Журнальный стол Консул-1.

ТО 5617-30-01.00.003-2005 в соответствии с требованиями ГОСТ 16371-93 мебелью. Общие технические условия.

ДАТА ВЫПУСКА "___" _____ 20__ г.
ШТАМП ОТК

ДАТА ПРОДАЖИ "___" _____ 20__ г.
ШТАМП МАГАЗИНА

г. Пенза



BVP

МЕБЕЛЬНАЯ КОМПАНИЯ

И.П. Радаев В.В.
Пензенская обл., г. Заречный,
ул. Промышленная, 17; г. Пенза, Аустрина, 63
Электронная почта: mkvvr@mail.ru, mkvvr2@mail.ru
Сайт: www.mkvvr.ru

Паспорт и инструкция по сборке изделия

Журнальный стол

КОНСУЛ-1



Рис.1

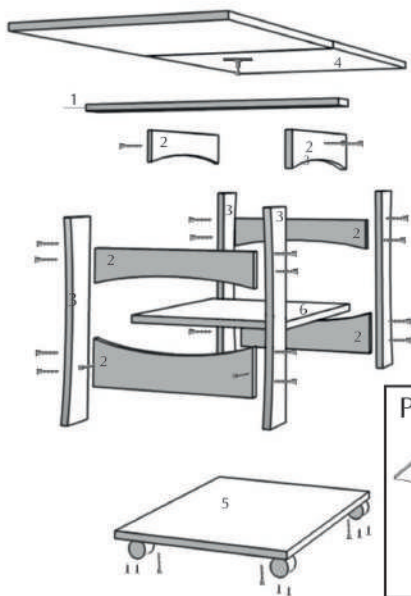


Рис.2



Комплектация фурнитуры:

№	Наименование	Количество	
1.	Конфирмат	36	
2.	Ключ	1	
3.	Заглушки	32	
4.	Колесная опора	4	
5.	Поворотный механизм	1	
6.	Шайба	1	
7.	Сторпорное кольцо	1	
8.	Шкант	2	
9.	Шуруп 4x16	20 шт	

Комплектация деталей:

№	Наименование	Размеры	Кол-во	Номер по рисунку	Номер упаковки
1.	Планка	388x84	1	1	
		420x124	6	2	
2.	Боковина	540x100	4	3	
3.	Крышка	700x600	2	4	
		660x500	1	5	
4.	Вязка	420x420	1	6	

Прежде, чем начать сборку изделий, внимательно изучите настоящую инструкцию. Сборку изделий необходимо проводить согласно схемам. Изделия следует собирать на ровном полу, покрытому тканью или бумагой. Для работы необходимо иметь: молоток, отвертки, рулетку.

СБОРКА ИЗДЕЛИЯ:

Перед началом сборки изделия к крышке 5 при помощи шурупов прикрепить колесные опоры.

Для сборки каркаса взять боковины 3 и закрепить их конфирматами с вязкой 6 и крышкой 5. Аналогично установить планки 2. На крышку 4 закрепить шурупами поворотный механизм. Рядом в соответствующие отверстия вбить 2 шканта. Установить двоянную столешницу в сложенном виде: вставить болт поворотного механизма в отверстие на планке 1, сверху установить шайбу, зафиксировать стопорным кольцом. (рис.2).

Видимые части конфирматов закрыть заглушками.

ВНИМАНИЕ! Во-избегании поломки планки 1 за крышку не поднимать. Столик передвигать на колесах.

